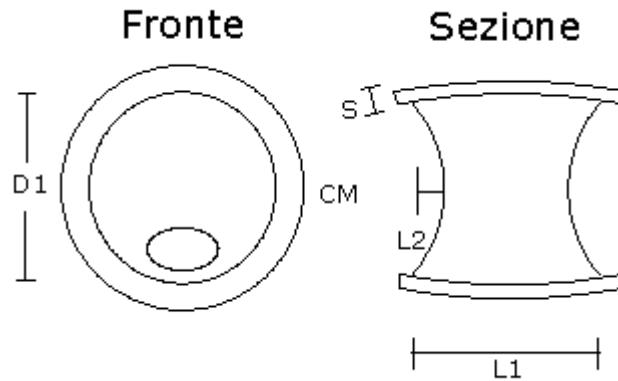




# BOTTE 1



CANTINA \_\_\_\_\_ OPERATORE \_\_\_\_\_ DATA \_\_\_\_\_

N° VASO VINARIO	
D1	Cm:
L1	Cm:
L2	Cm:
CM	Cm:
S	Cm:

N° VASO VINARIO	
D1	Cm:
L1	Cm:
L2	Cm:
CM	Cm:
S	Cm:

N° VASO VINARIO	
D1	Cm:
L1	Cm:
L2	Cm:
CM	Cm:
S	Cm:

N° VASO VINARIO	
D1	Cm:
L1	Cm:
L2	Cm:
CM	Cm:
S	Cm:

N° VASO VINARIO	
D1	Cm:
L1	Cm:
L2	Cm:
CM	Cm:
S	Cm:

N° VASO VINARIO	
D1	Cm:
L1	Cm:
L2	Cm:
CM	Cm:
S	Cm:

N° VASO VINARIO	
D1	Cm:
L1	Cm:
L2	Cm:
CM	Cm:
S	Cm:

N° VASO VINARIO	
D1	Cm:
L1	Cm:
L2	Cm:
CM	Cm:
S	Cm: