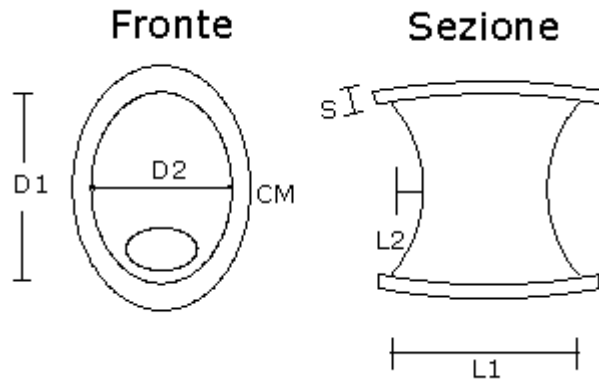


BOTTE 2



CANTINA _____ OPERATORE _____ DATA _____

N° VASO VINARIO	
D1	Cm:
D2	Cm:
L1	Cm:
L2	Cm:
CM	Cm:
S	Cm:

N° VASO VINARIO	
D1	Cm:
D2	Cm:
L1	Cm:
L2	Cm:
CM	Cm:
S	Cm:

N° VASO VINARIO	
D1	Cm:
D2	Cm:
L1	Cm:
L2	Cm:
CM	Cm:
S	Cm:

N° VASO VINARIO	
D1	Cm:
D2	Cm:
L1	Cm:
L2	Cm:
CM	Cm:
S	Cm:

N° VASO VINARIO	
D1	Cm:
D2	Cm:
L1	Cm:
L2	Cm:
CM	Cm:
S	Cm:

N° VASO VINARIO	
D1	Cm:
D2	Cm:
L1	Cm:
L2	Cm:
CM	Cm:
S	Cm:

N° VASO VINARIO	
D1	Cm:
D2	Cm:
L1	Cm:
L2	Cm:
CM	Cm:
S	Cm:

N° VASO VINARIO	
D1	Cm:
D2	Cm:
L1	Cm:
L2	Cm:
CM	Cm:
S	Cm: